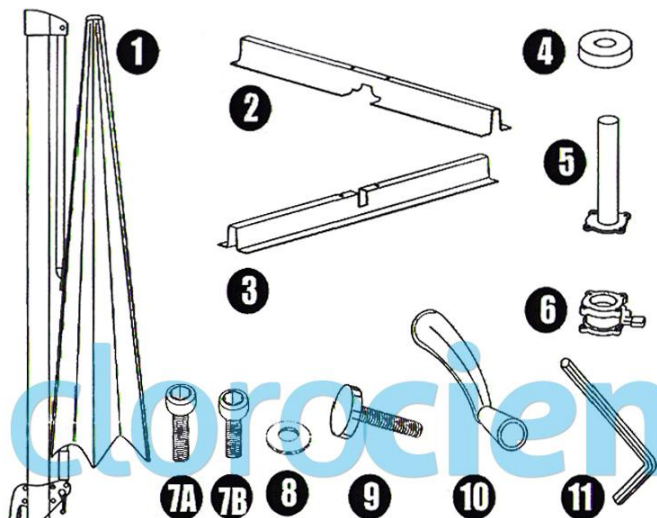
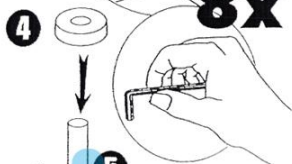
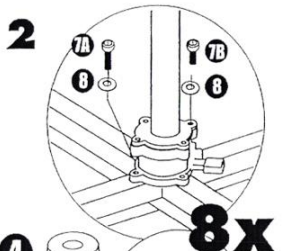
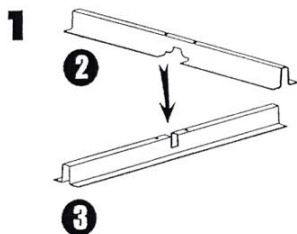


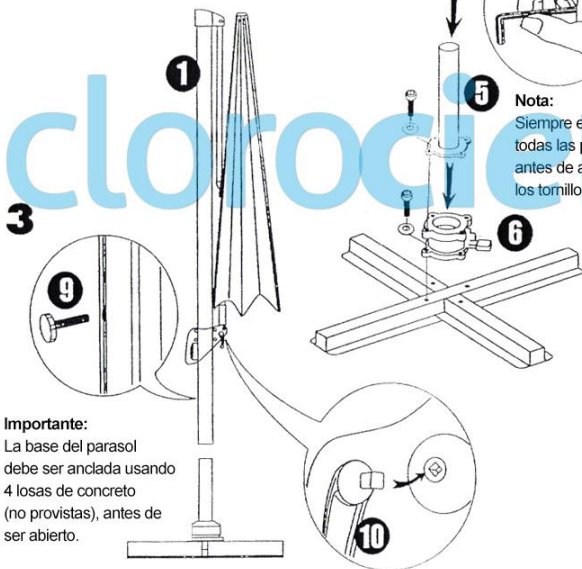
# Instrucciones



| Ref. | Cantidad | Descripción                      | Tamaño aprox (cm) |
|------|----------|----------------------------------|-------------------|
| 1    | 1        | Ensamblaje principal del parasol | -                 |
| 2    | 1        | Base - Superior                  | -                 |
| 3    | 1        | Base - Inferior                  | -                 |
| 4    | 1        | Cubierta del pivote              | -                 |
| 5    | 1        | Base del asta                    | -                 |
| 6    | 1        | Mecanismo de giro                | -                 |
| 7A   | 4        | Tornillo                         | M8 x 14 mm        |
| 7B   | 4        | Tornillo                         | M8 x 16 mm        |
| 8    | 8        | Arandela                         | -                 |
| 9    | 1        | Perilla roscada                  | M8                |
| 10   | 1        | Manivela                         | -                 |
| 11   | 1        | Llave allen                      | 6 mm              |

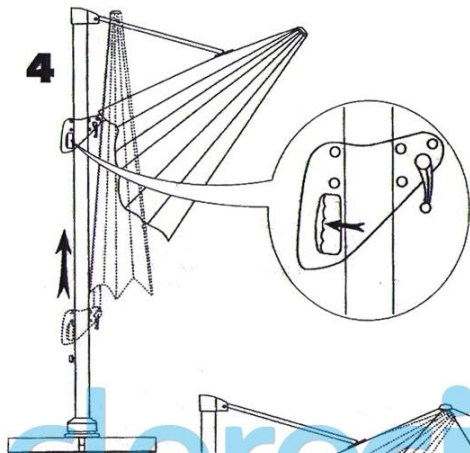


**Nota:**  
Siempre ensamble  
todas las partes sin apretar  
antes de ajustar finalmente  
los tornillos.



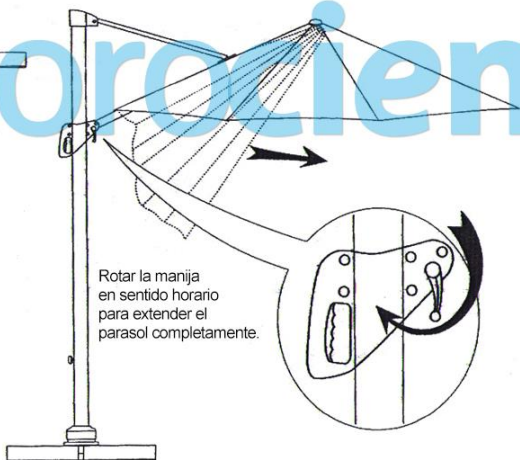
**Importante:**  
La base del parasol  
debe ser anclada usando  
4 losas de concreto  
(no provistas), antes de  
ser abierto.

**4**

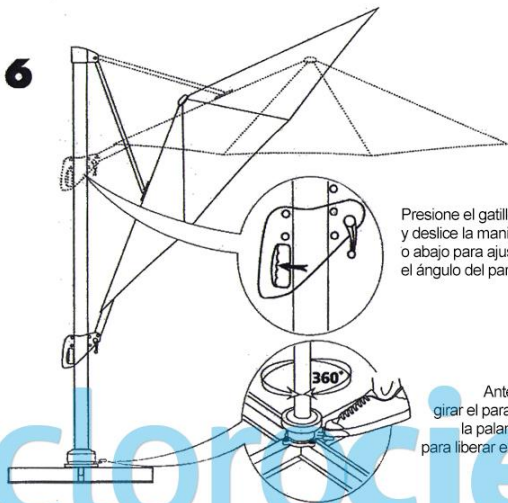


Presione el gatillo antes de intentar elevar o bajar el parasol

**5**



Rotar la manija en sentido horario para extender el parasol completamente.

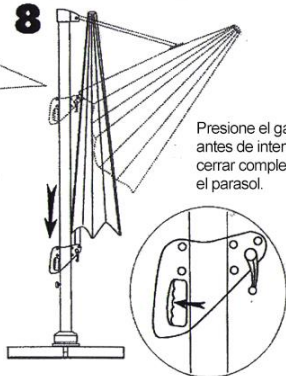
**6**

Presione el gatillo  
y deslice la manija arriba  
o abajo para ajustar  
el ángulo del parosol.

**Importante:**  
Antes de intentar  
girar el parosol, presione  
la palanca con el pie  
para liberar el mecanismo.

**7**

Rotar la manivela  
en sentido antihorario  
cierra el parosol.

**8**

Presione el gatillo  
antes de intentar  
cerrar completamente  
el parosol.